

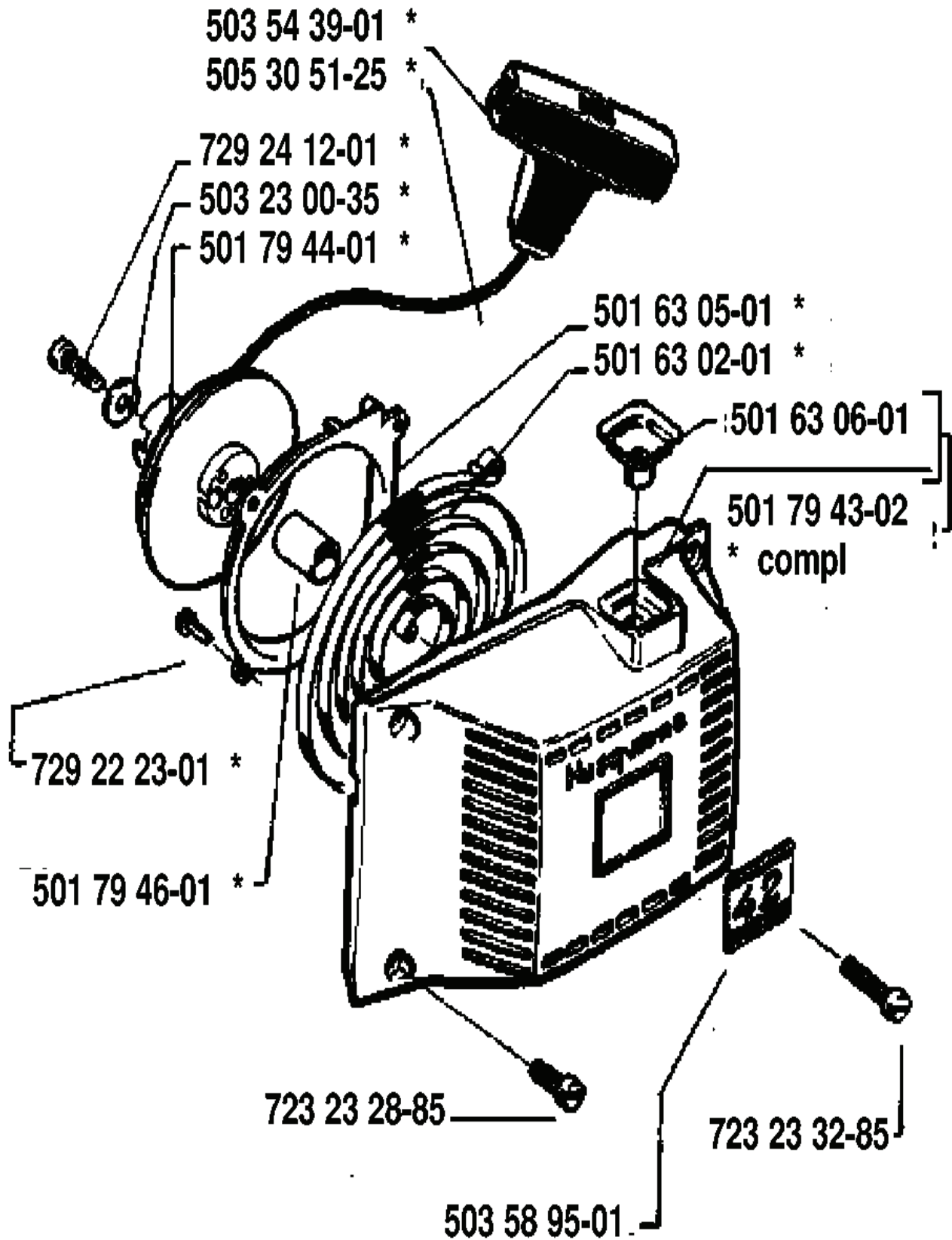
**RESERVDELSKATALOG**  
**: HUSQVARNA**

Reservdelslista

---

# RESERVDELSLISTA

**L** \* compl 501 79 42-03



REF.	ART. NR	ARTIKELBESKRIVNING	ANMÄRKNING	KIT
5017942-03	501794203	STARTAPPARAT KPL		1
5035439-01	503543901	STARTHANDTAG		1
5053051-25	505305125	STARTSNÖRE		1
7292412-01	729241201	SKRUV SLPANT		1
5032300-35	503230035	BRICKA		1
5017944-01	501794401	LINHJUL KPL		1
7292223-01	729222301	SCREW		1
5017946-01	501794601	LAGERHYLSA		1
7232328-85	723232885	SKRUV SLPANM		1
5035895-01	503589501	SKYLTT		1
7232332-85	723233285	SCREW		1
5017943-02	501794302	STARTAPPARATHUS		1
5016306-01	501630601	HYLSA		1
5016302-01	501630201	RETURFJÄDER		1
5016305-01	501630501	SKYDDSRING		1

P

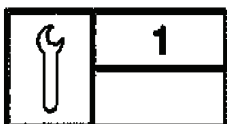
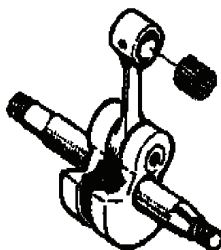
**HDA 34**  
503 17 32-01

**Serial number:**  
≥923 0720 (1989)



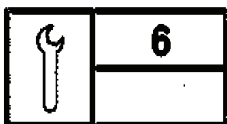
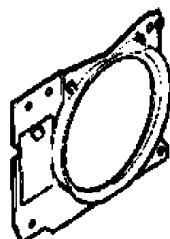
**HDA 84**  
503 28 10-17

≥024 9999 (1990)



503 53 67-01

**Serial number:**  
≥045 0747 (1990)



501 63 15-02

**Serial number:**  
≥105 0408 (1990)

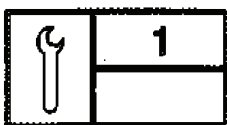
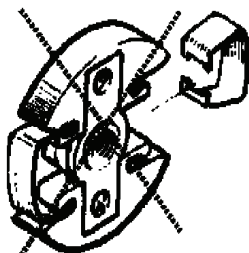


501 79 52-01

**Serial number:**  
≥118 0239 (1991)

~~501 63 60 03~~

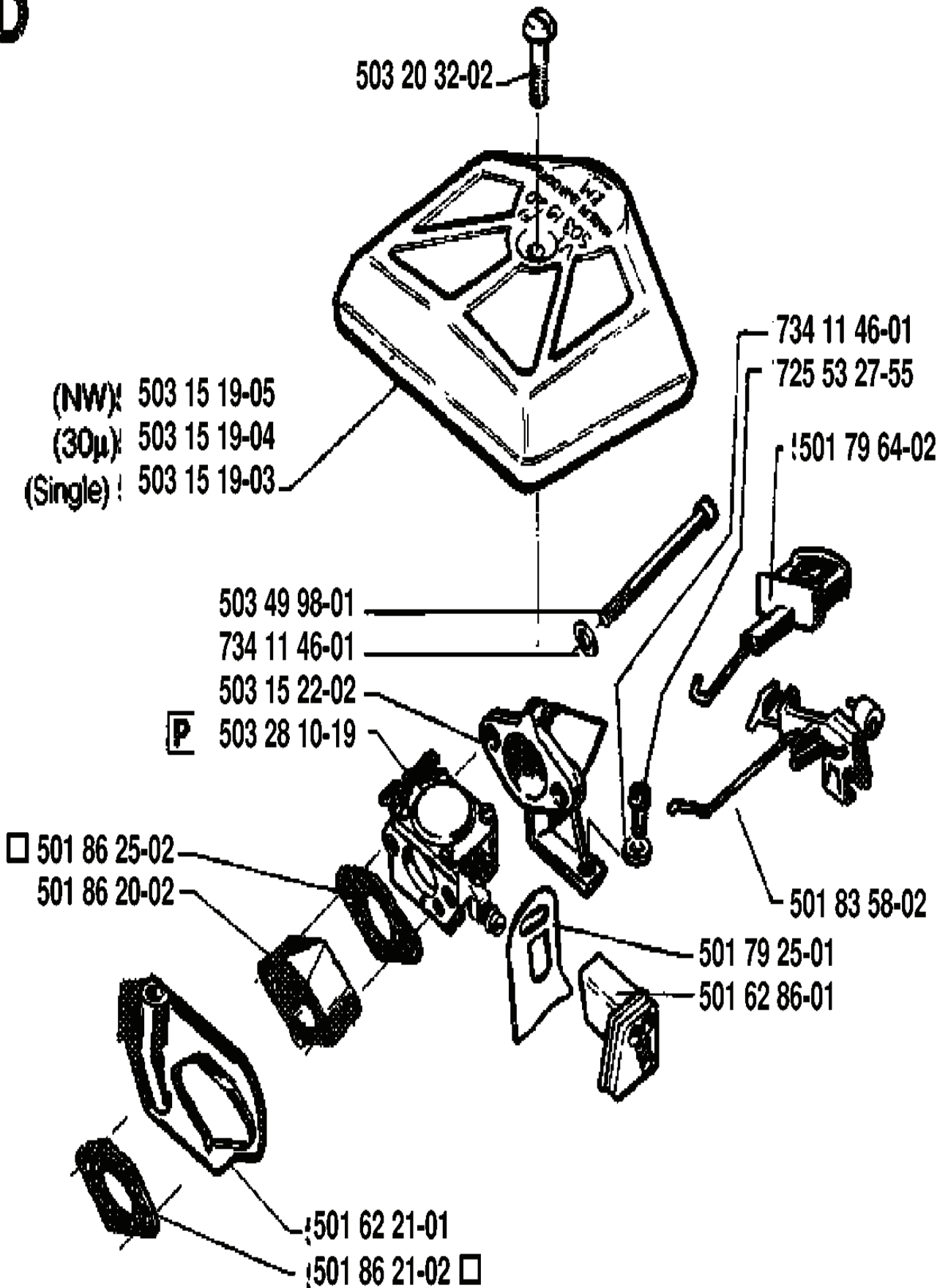
**Serial number:**  
≥126 0350 (1991)



---

REF.	ART. NR	ARTIKELBESKRIVNING	ANMÄRKNING	KIT
501 79 52-01	501795201	SLANG	SERIAL NUMBER: GREATER THAN OR EQUAL TO 118 0239 (1991)	1
501 63 15-02	501631502	LEDSKENA KYLLUFT	SERIAL NUMBER: GREATER THAN OR EQUAL TO 105 0408(1990)	1
503 53 67-01	503536701	VEVAXEL	SERIAL NUMBER: GREATER THAN OR EQUAL TO 045 0747 (1990)	1
503 28 10-17	503281017	FÖRGASARE	HDA 84 SERIAL NUMBER: GREATER THAN OR EQUAL TO 024 9999 (1990)	1
503 17 32-01	503173201	FÖRGASARE	HDA 34 SERIAL NUMBER: GREATER THAN OR EQUAL TO 923 0720 (1989)	1

**D**



REF.	ART. NR	ARTIKELBESKRIVNING	ANMÄRKNING	KIT
503 20 32-02	503203202	SCREW		1
503 15 19-05	503151905	LUFTFILTER KPL	NW	1
503 15 19-04	503151904	LUFTFILTER KPL		1
503 15 19-03	503151903	LUFTFILTER KPL	SINGLE	1
503 49 98-01	503499801	CARBURETTOR SCREW AS		1
503 15 22-02	503152202	LUFTFILTERHÅLLARE		1
503 28 10-19	503281019	FÖRGASARE		1
501 86 25-02	501862502	PACKNING		1
501 86 20-02	501862002	MELLANSTYCKE		1
501 62 21-01	501622101	TÄTNINGSKRAGE		1
501 86 21-02	501862102	PACKNING		1
501 62 86-01	501628601	HYLSA		1
501 79 25-01	501792501	INTERMEDIATE WALL		1
501 83 58-02	501835802	GASVAJER KPL		1
501 79 64-02	501796402	CHOKEREGLAG		1
725 53 27-55	725532755	SKRUV IHSCM		1
734 11 46-01	734114601	BRICKA		1



**C**

\* compl 503 57 66-71

725 53 41-55

725 53 32-55;

503 23 51-08

(CJ7Y)

\*

□ 501 86 60-02

□ 501 62 19-03

501 62 19-04

(Asien) (mm)

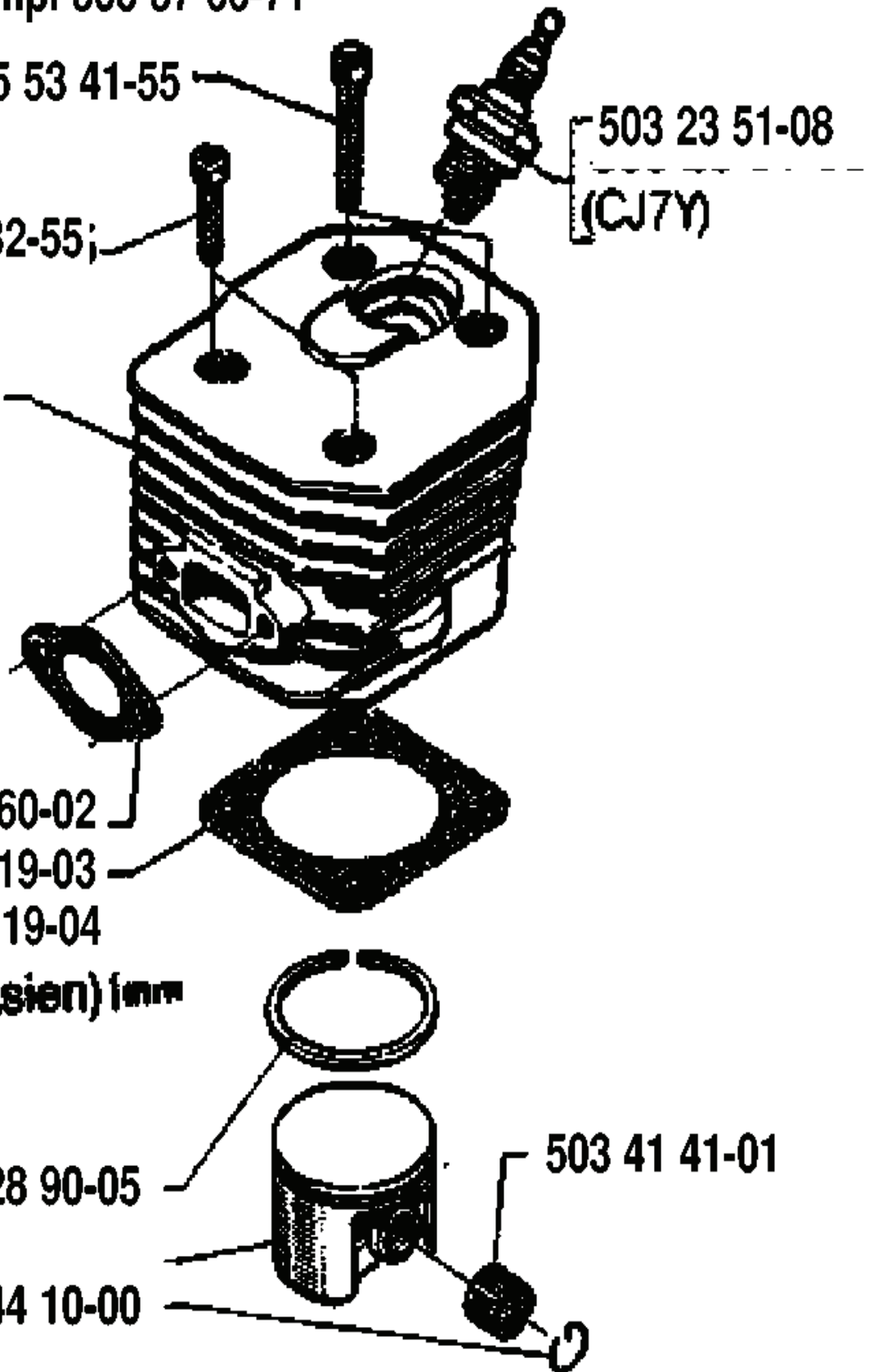
\* 503 28 90-05

\*

\* 737 44 10-00

503 41 41-01

compl 503 57 68-71

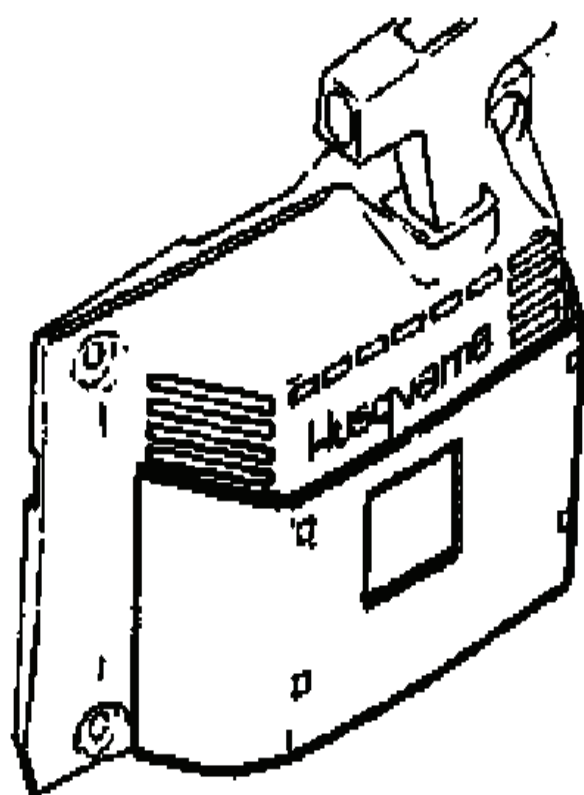


---

REF.	ART. NR	ARTIKELBESKRIVNING	ANMÄRKNING	KIT
503 57 66-71	503576671	CYLINDER KPL		1
725 53 41-55	725534155	SKRUV IHSCM		1
725 53 32-55	725533255	SCREW		1
501 86 60-02	501866002	PACKNING		1
501 62 19-03	501621903	PACKNING		1
501 62 19-04	501621904	PACKNING	ASIEN ??	1
503 28 90-05	503289005	KOLVRING		1
737 44 10-00	737441000	LÅSRING		1
503 57 68-71	503576871	KOLV KPL		1
503 41 41-01	503414101	NÅLLAGER		1
503 23 51-08	503235108	TÄNDSTIFT	CJ7Y	1

**N** \* compl 501 67 33-02

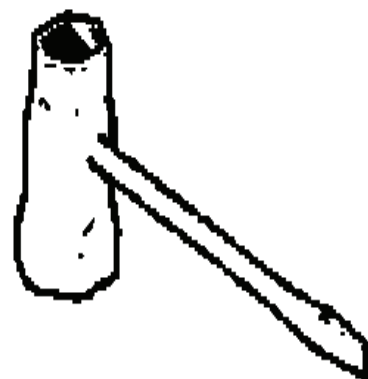
**Tillbehör  
Accessories  
Zubehöre  
Accessoires  
Accessories**



503 48 66-01 | Winter, blue



\* 501 60 02-02



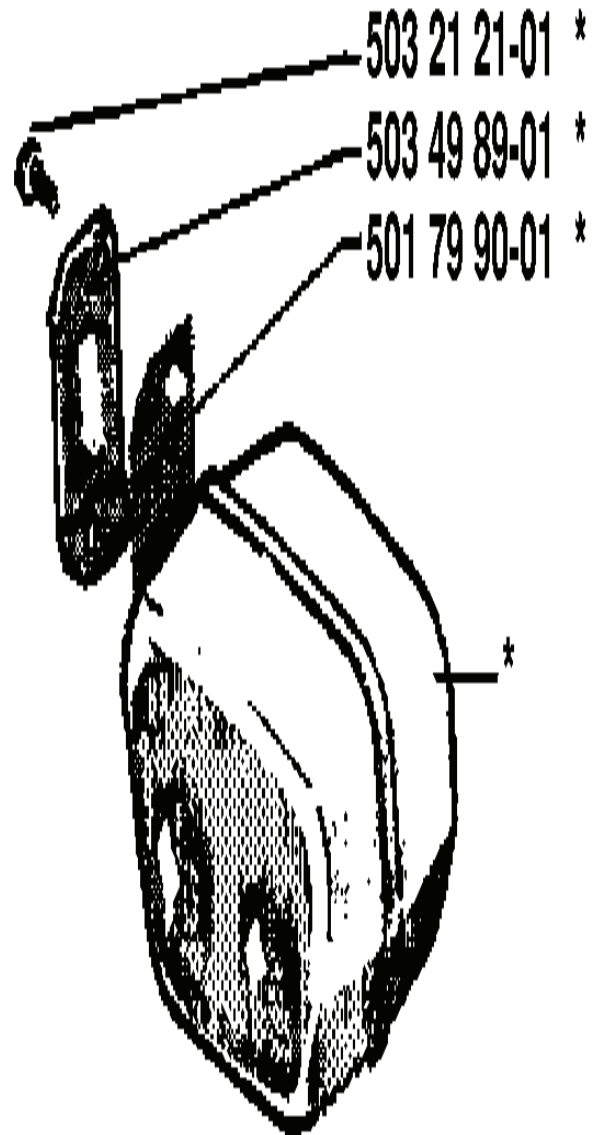
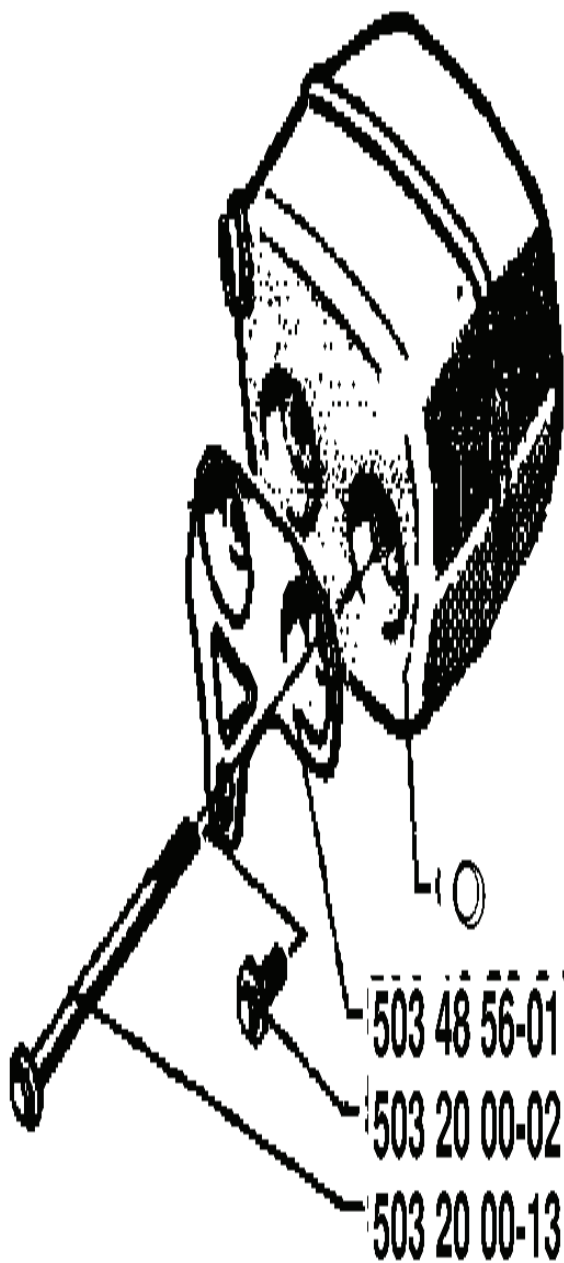
\* 501 69 17-01

---

REF.	ART. NR	ARTIKELBESKRIVNING	ANMÄRKNING	KIT
501 67 33-02	501673302	VERKTYGSSATS		1
501 60 02-02	501600202	SKRUVMEJSEL		1
501 69 17-01	501691701	KOMBINYCKEL		1
503 48 66-01	503486601	VINTERSKYDD KPL	WINTER, BLUE	1

**F** ○ compl 503 48 58-01

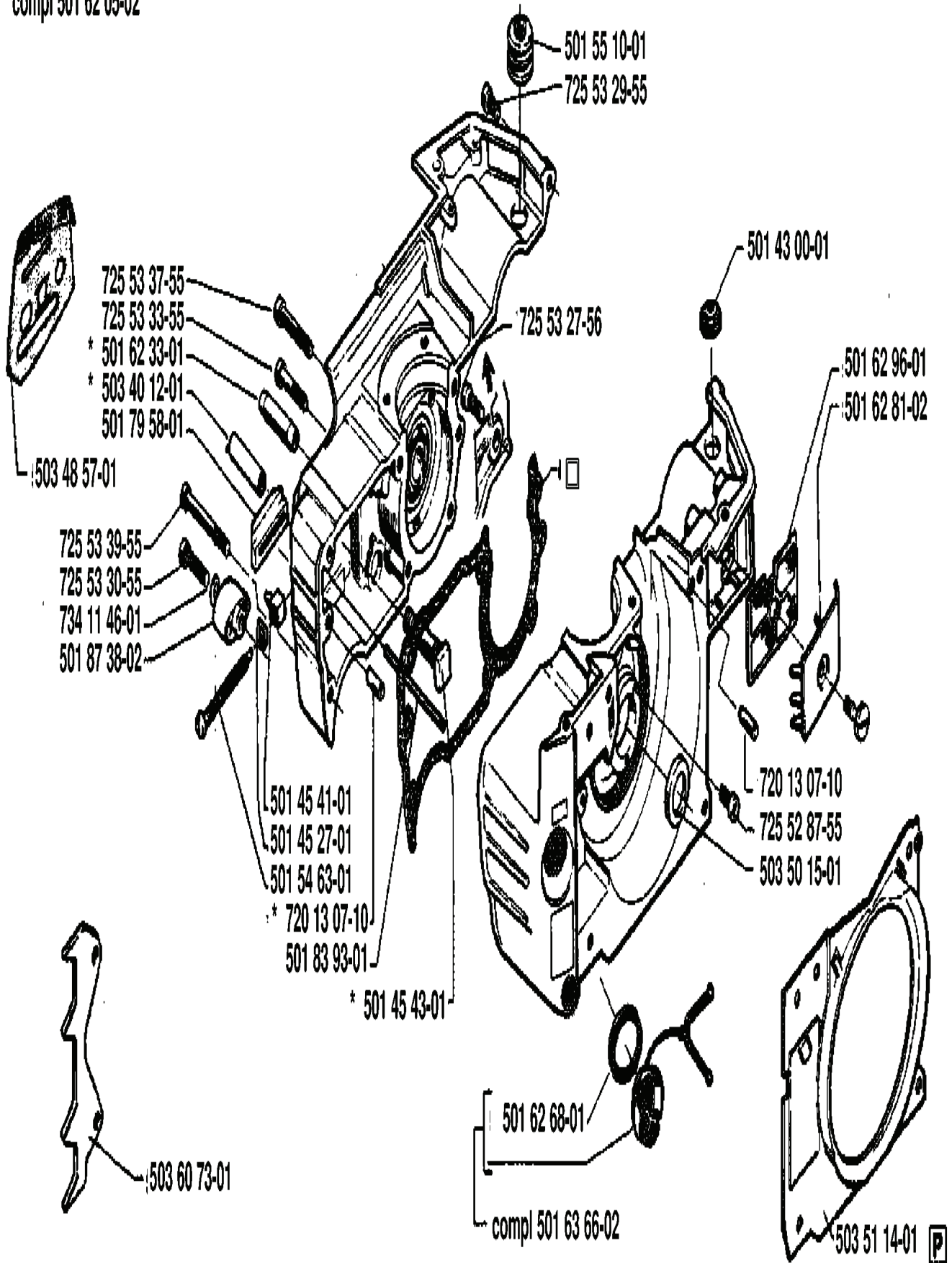
\* compl 503 49 85-01



---

REF.	ART. NR	ARTIKELBESKRIVNING	ANMÄRKNING	KIT
503 48 58-01	503485801	LJUDDÄMPARE KPL		1
503 48 56-01	503485601	BASEPLATE		1
503 20 00-02	503200002	SKRUV EHHFM		1
503 20 00-13	503200013	SKRUV EHHFM		1
501 79 90-01	501799001	GNISTFÅNGARNÄT		1
503 49 89-01	503498901	AVGASLEDARE		1
503 21 21-01	503212101	SKRUV ITXPANT		1
503 49 85-01	503498501	LJUDDÄMPARE KPL		1

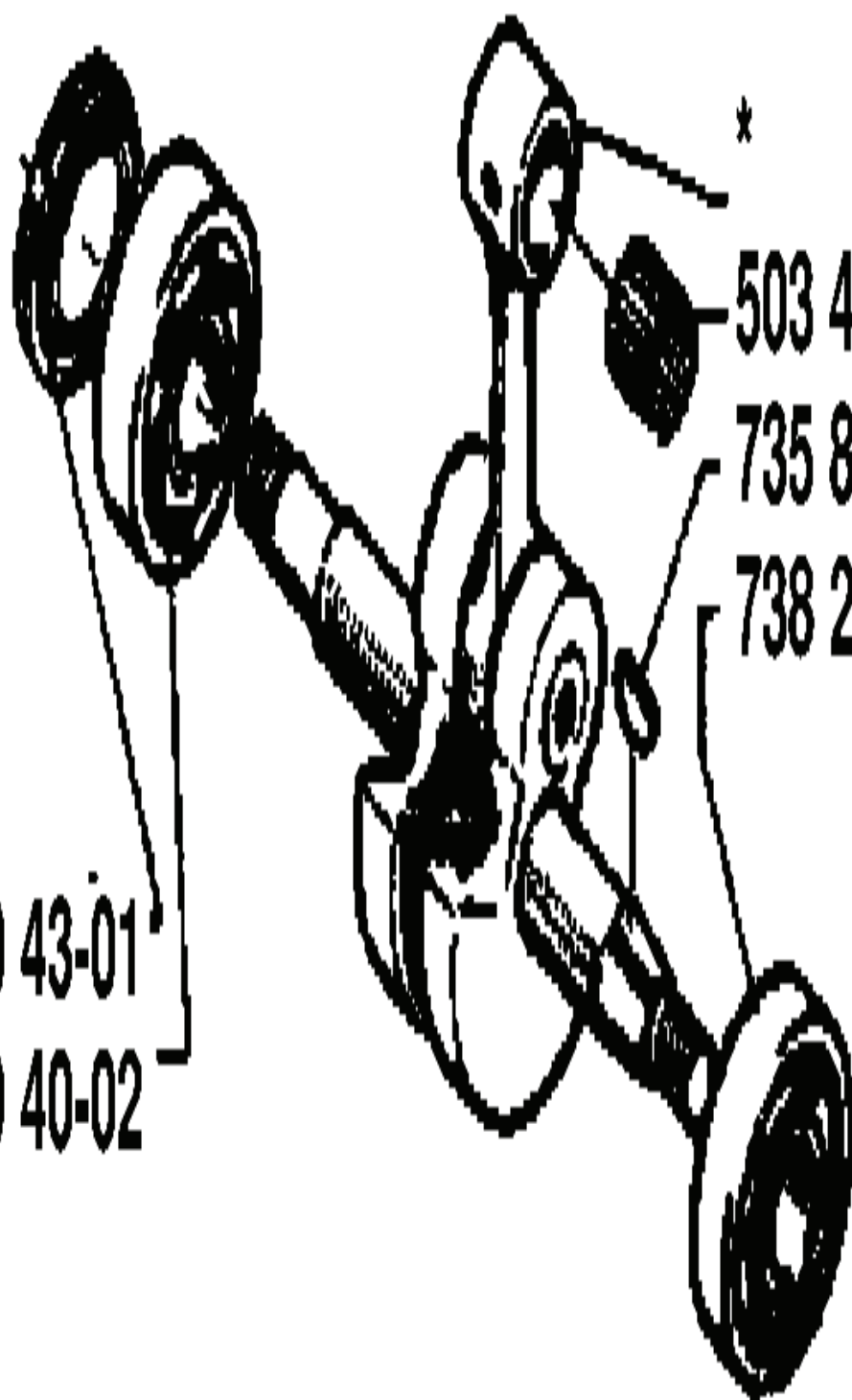
J \* compl 501 62 05-02



REF.	ART. NR	ARTIKELBESKRIVNING	ANMÄRKNING	KIT
501 62 05-02	501620502	VEVHUS KPL		1
725 53 37-55	725533755	SKRUV IHSCM		1
725 53 33-55	725533355	SKRUV IHSCM		1
501 62 33-01	501623301	SPÄNNSTIFT		1
503 40 12-01	503401201	SPÄNNSTIFT		1
501 79 58-01	501795801	KEDJESTYRARE		1
503 48 57-01	503485701	KEDJELEDARPLÅT		1
725 53 39-55	725533955	SKRUV IHSCM		1
725 53 30-55	725533055	SCREW		1
734 11 46-01	734114601	BRICKA		1
501 87 38-02	501873802	KEDJEFÅNGARE		1
503 60 73-01	503607301	BARKSTÖD		1
501 83 93-01	501839301	OIL TANK VENT		1
501 54 63-01	501546301	SCREW		1
501 45 27-01	501452701	LOCK NUT		1
501 45 41-01	501454101	MUTTER		1
501 45 43-01	501454301	SVÄRDSBULT		1
501 63 66-02	501636602	KOPPLINGSTRUMMA KPL		1
501 62 68-01	501626801	PACKNING		1
725 53 27-56	725532756	SKRUV IHSCM		1
725 53 29-55	725532955	SKRUV IHSCM		1
501 55 10-01	501551001	TÄTNING		1
503 51 14-01	503511401	SVÄRD		1
503 50 15-01	503501501	SEALING RING		1
725 52 87-55	725528755	SKRUV IHSCM		1
720 13 07-10	720130710	CYLINDRISK PINNE		1
501 62 81-02	501628102	NAVKAPSEL		1
501 62 96-01	501629601	TANKVENTIL		1
501 43 00-01	501430001	KABELGENOMFÖRING		1



**G** \* compl 503 53 67-02



\*

503 41 41-01 \*

735 88 04-00

738 22 01-25 \*

\* 503 50 43-01

\* 501 59 40-02

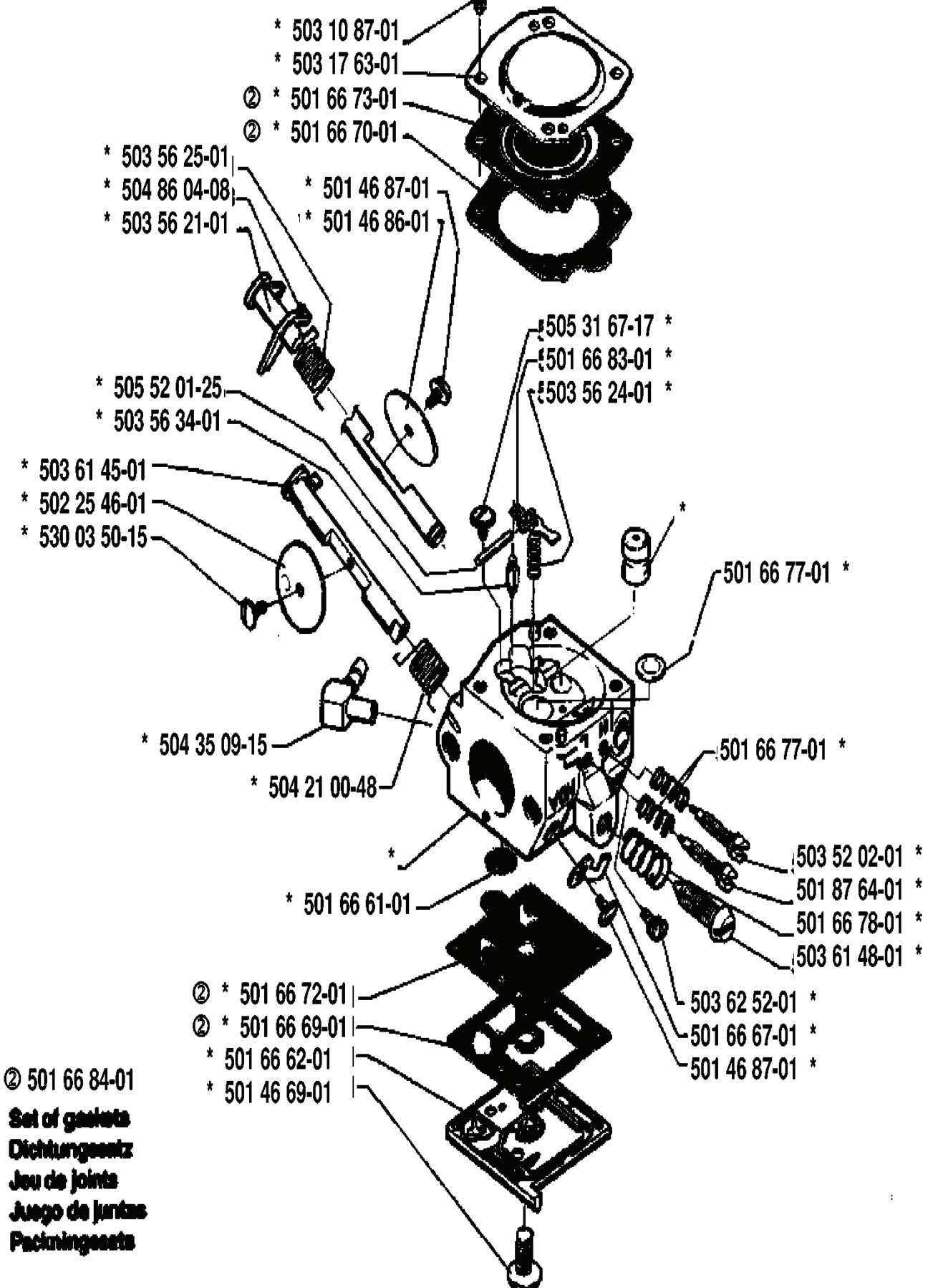
---

REF.	ART. NR	ARTIKELBESKRIVNING	ANMÄRKNING	KIT
5035367-02	503536702	VEVAXEL		1
5035043-01	503504301	TÄTNING		1
5015940-02	501594002	KULLAGER		1
7382201-25	738220125	KULLAGER		1
7358804-00	735880400	WOODRUFFKIL		1
5034141-01	503414101	NÅLLAGER		1

**M** \* compl 503 28 10-19

**P**

# Walbro HDA-98

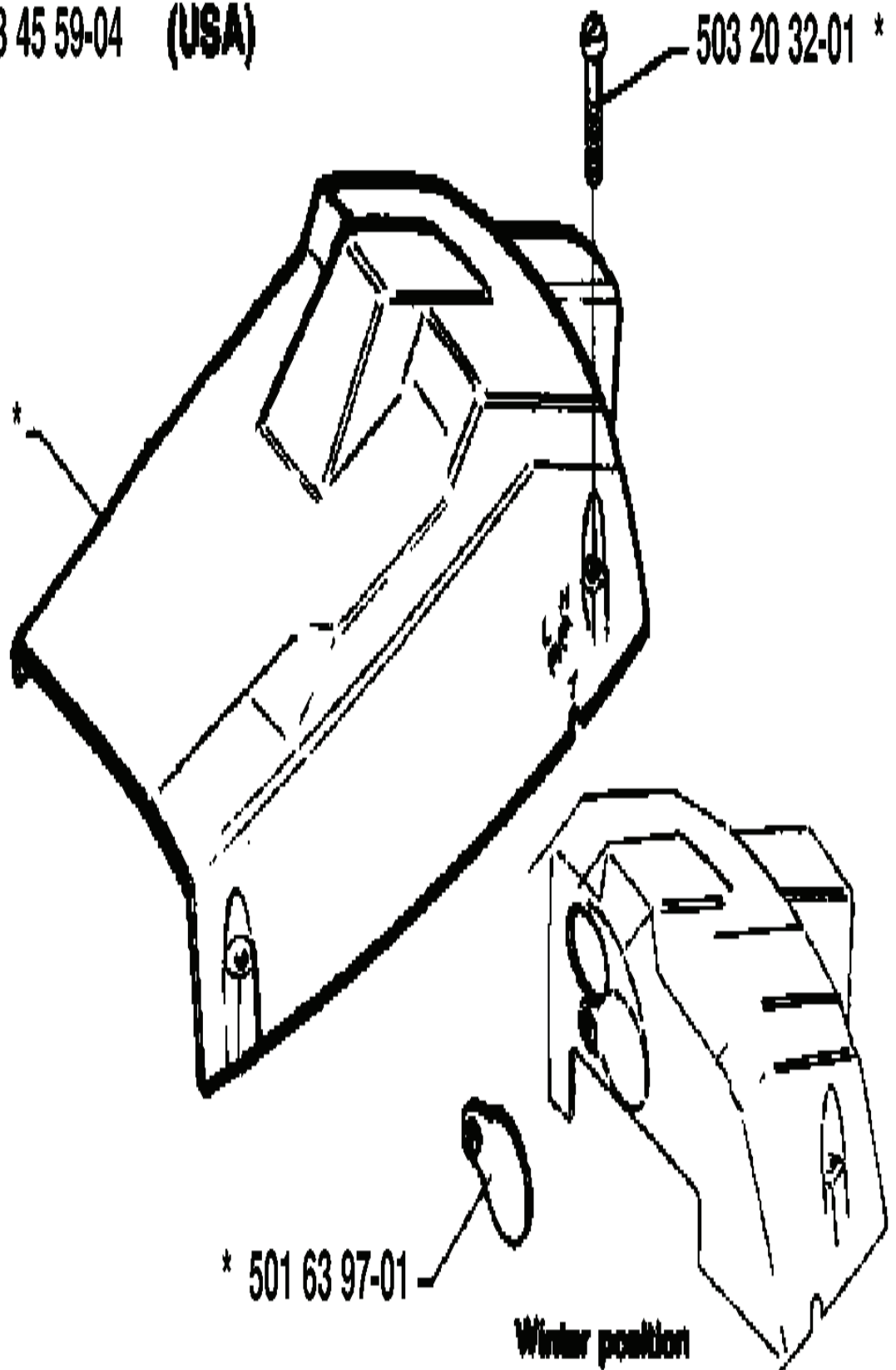


② 501 66 84-01  
**Set of gaskets**  
**Dichtungssatz**  
**Jeu de joints**  
**Juego de juntas**  
**Packingsets**

REF.	ART. NR	ARTIKELBESKRIVNING	ANMÄRKNING	KIT
503 28 10-19	503281019	FÖRGASARE		1
503 10 87-01	503108701	SCREW		1
503 17 63-01	503176301	KÅPA		1
501 66 73-01	501667301	MEMBRAN	501 66 84-01 SET OF GASKETS	1
501 66 70-01	501667001	PACKNING	501 66 84-01 SET OF GASKETS	1
501 46 86-01	501468601	VENTIL		1
503 56 25-01	503562501	FJÄDER		1
504 86 04-08	504860408	HÄVARM		1
503 56 21-01	503562101	AXEL KPL		1
505 52 01-25	505520125	TAPP		1
503 56 34-01	503563401	NÅLVENTIL		1
503 61 45-01	503614501	AXEL KPL		1
502 25 46-01	502254601	VENTIL		1
530 03 50-15	530035015	SCREW		1
504 35 09-15	504350915	FITTING		1
504 21 00-48	504210048	FJÄDER		1
501 66 61-01	501666101	NÄT		1
501 66 72-01	501667201	MEMBRAN	501 66 84-01 SET OF GASKETS	1
501 66 69-01	501666901	PACKNING	501 66 84-01 SET OF GASKETS	1
501 66 62-01	501666201	KÅPA		1
501 46 69-01	501466901	SCREW		1
501 46 87-01	501468701	SCREW		1
501 66 67-01	501666701	STOP-THROTTLE		1
503 62 52-01	503625201	SCREW ASSY		1
503 61 48-01	503614801	SCREW		1
501 66 78-01	501667801	FJÄDER		1
501 87 64-01	501876401	NEEDLE-IDLE SPEED		1
503 52 02-01	503520201	NEEDLE HIGH SPEED		1
501 66 77-01	501667701	FJÄDER		1
503 56 24-01	503562401	FJÄDER		1
501 66 83-01	501668301	HÄVARM		1
505 31 67-17	505316717	SCREW		1

**B** \* compl 503 45 59-02

\* compl 503 45 59-04 (USA)



---

REF.	ART. NR	ARTIKELBESKRIVNING	ANMÄRKNING	KIT
503 45 59-02	503455902	CYLINDERKÅPA KPL		1
503 45 59-04	503455904	CYLINDERKÅPA KPL	USA	1
501 63 97-01	501639701	KÅPA	WINTER POSITION	1
503 20 32-01	503203201	SKRUV CCRPANMO		1

H

compl 503 56 71-01 

504 21 00-16

503 52 12-01

compl 503 44 49-01 (.325" x7)

501 45 52-01

501 58 39-01

\* compl 501 62 35-02

725 52 94-06

501 62 43-01

501 66 49-01 \*

501 66 48-01 \*

503 23 00-04 \*

501 61 58-01 \*

compl 501 63 66-02 (.325 x7)

501 45 52-01

501 45 74-02

(.325" x7)

501 58 39-01

501 58 36-01

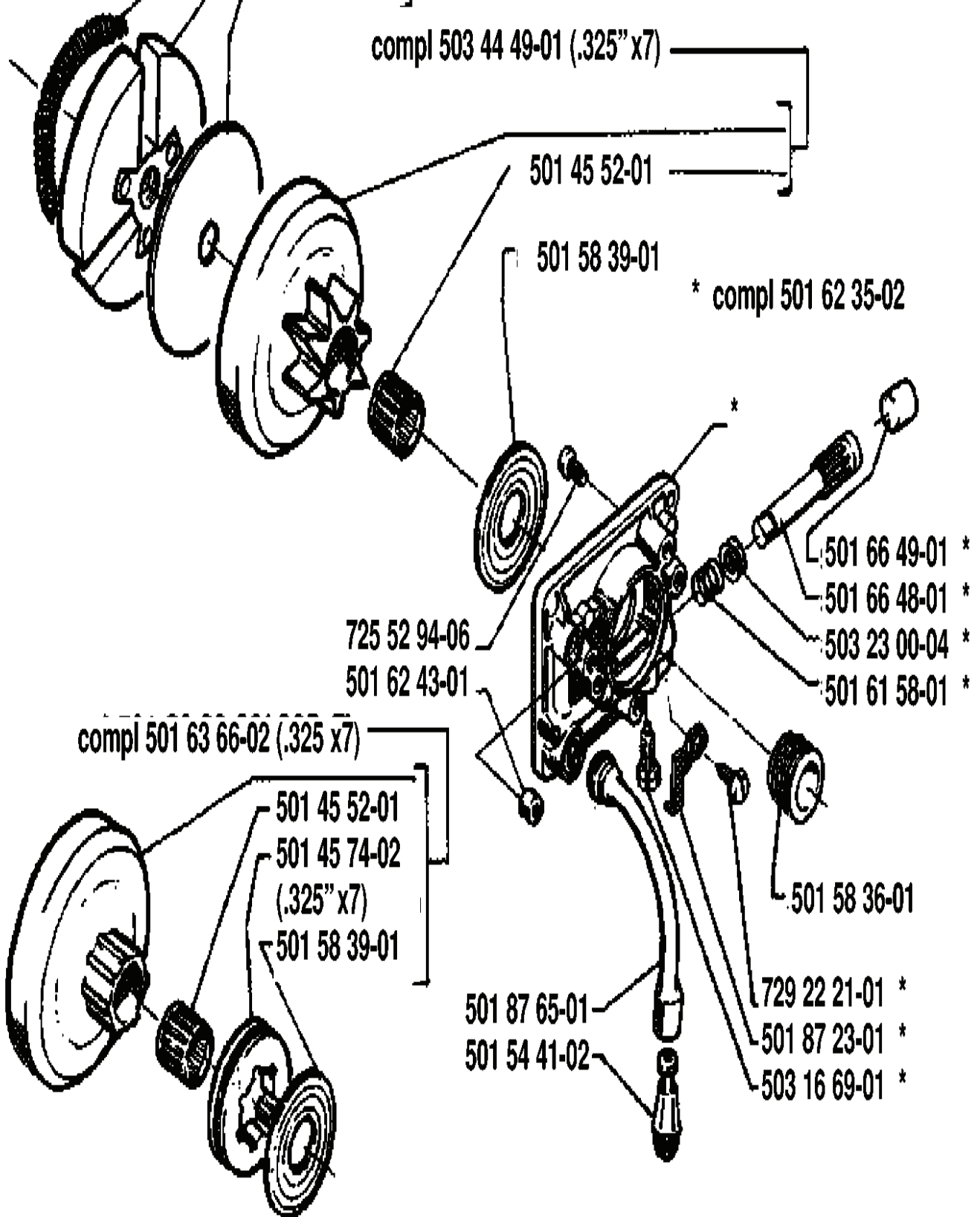
501 87 65-01

501 54 41-02

729 22 21-01 \*

501 87 23-01 \*

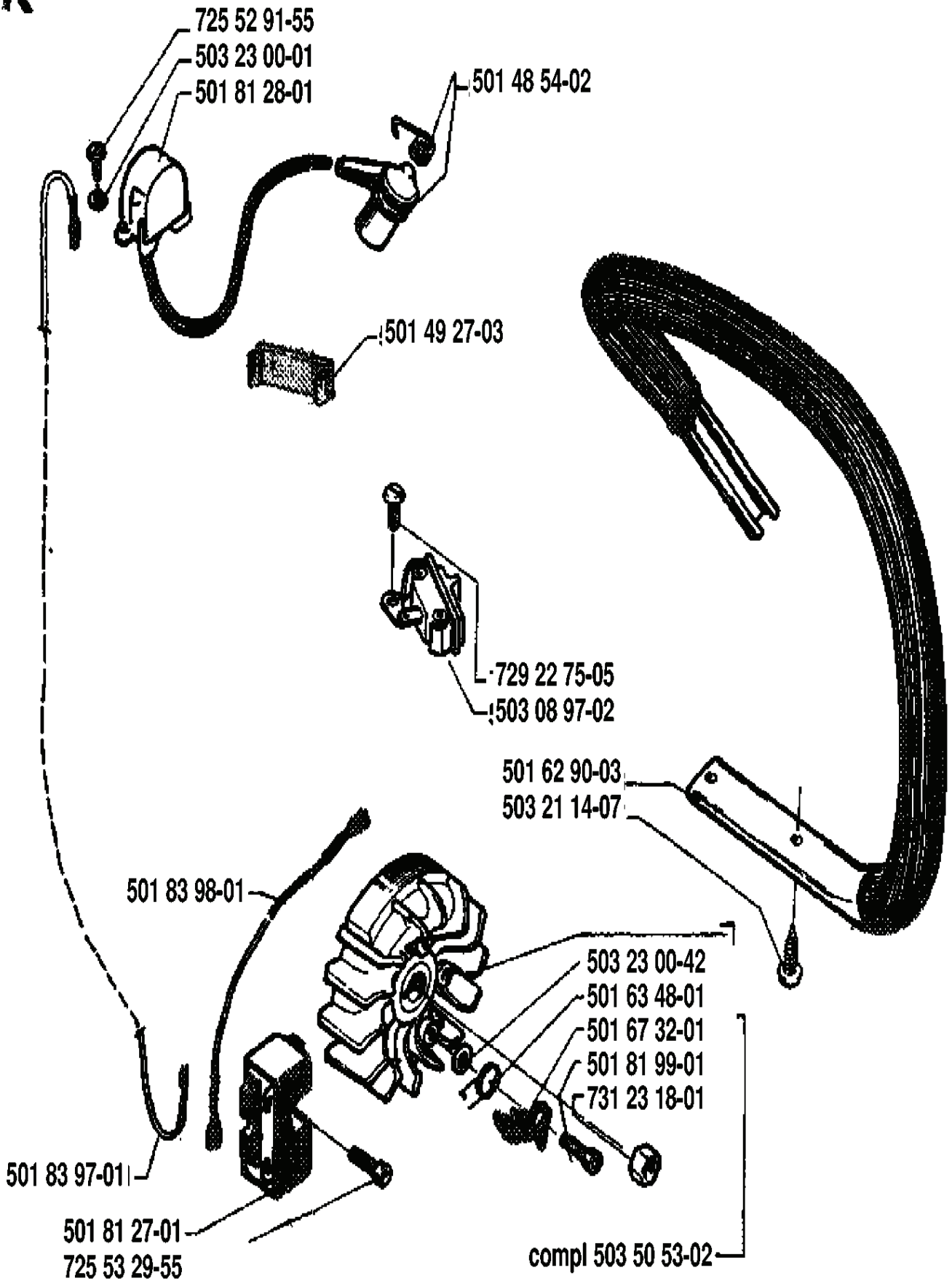
503 16 69-01 \*



REF.	ART. NR	ARTIKELBESKRIVNING	ANMÄRKNING	KIT
5035671-01	503567101	EKERPLÅT		1
5042100-16	504210016	KOPPLINGSFJÄDER		1
5035212-01	503521201	BRICKA		1
5016366-02	501636602	KOPPLINGSTRUMMA KPL	.325 X7	1
5014574-02	501457402	RIM	.325 X7	1
5015839-01	501583901	SPÅNSPRUTSKYDD		1
5015441-02	501544102	OLJESIL		1
5018765-01	501876501	OLJESLANG		1
5016243-01	501624301	SEALING RING		1
7255294-06	725529406	SCREW		1
5034449-01	503444901	KOPPLINGSTRUMMA KPL	.325 X7	1
5014552-01	501455201	NÅLLAGER		1
5031669-01	503166901	PIN SCREW		1
5018723-01	501872301	LÅSFJÄDER		1
7292221-01	729222101	SKRUV SLPANT		1
5015836-01	501583601	KUGGHJUL		1
5016158-01	501615801	FJÄDER		1
5032300-04	503230004	BRICKA		1
5016648-01	501664801	PUMPKOLV		1
5016649-01	501664901	TÄTNINGSPROPP		1
5016235-02	501623502	OLJEPUMP KPL		1

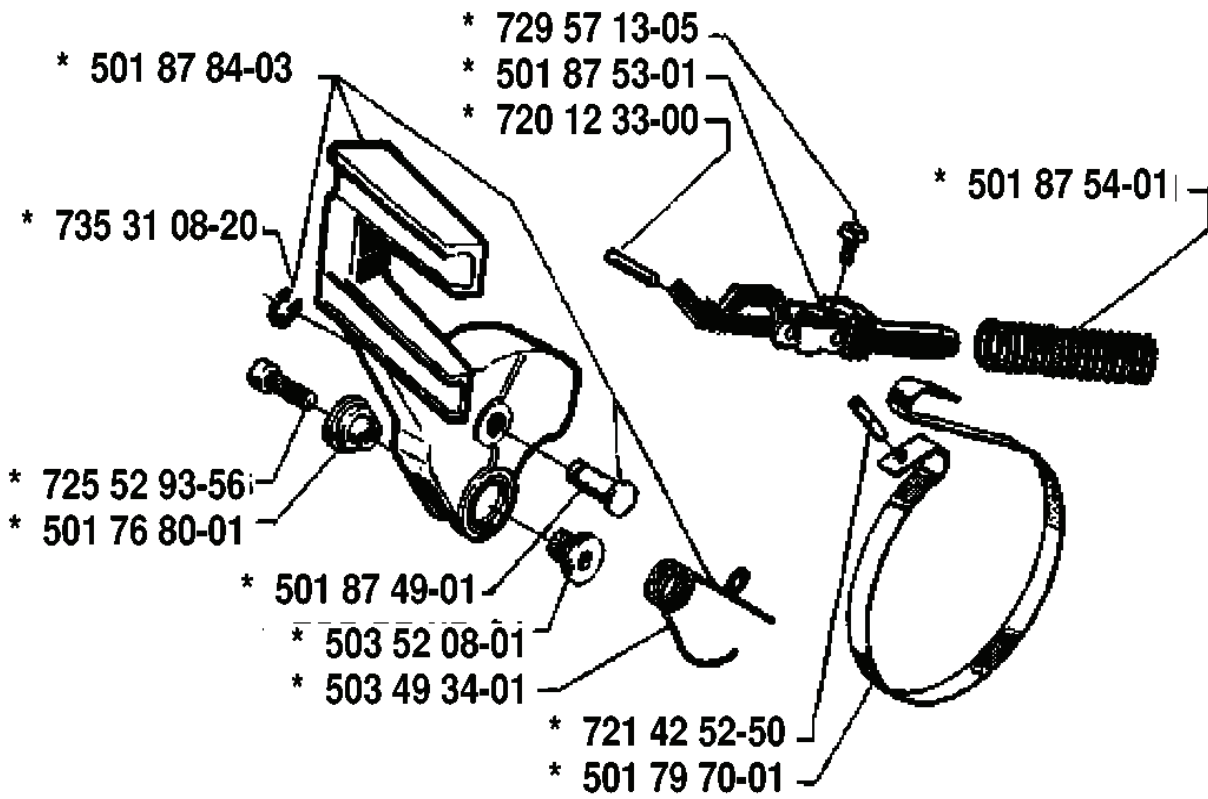


**K**

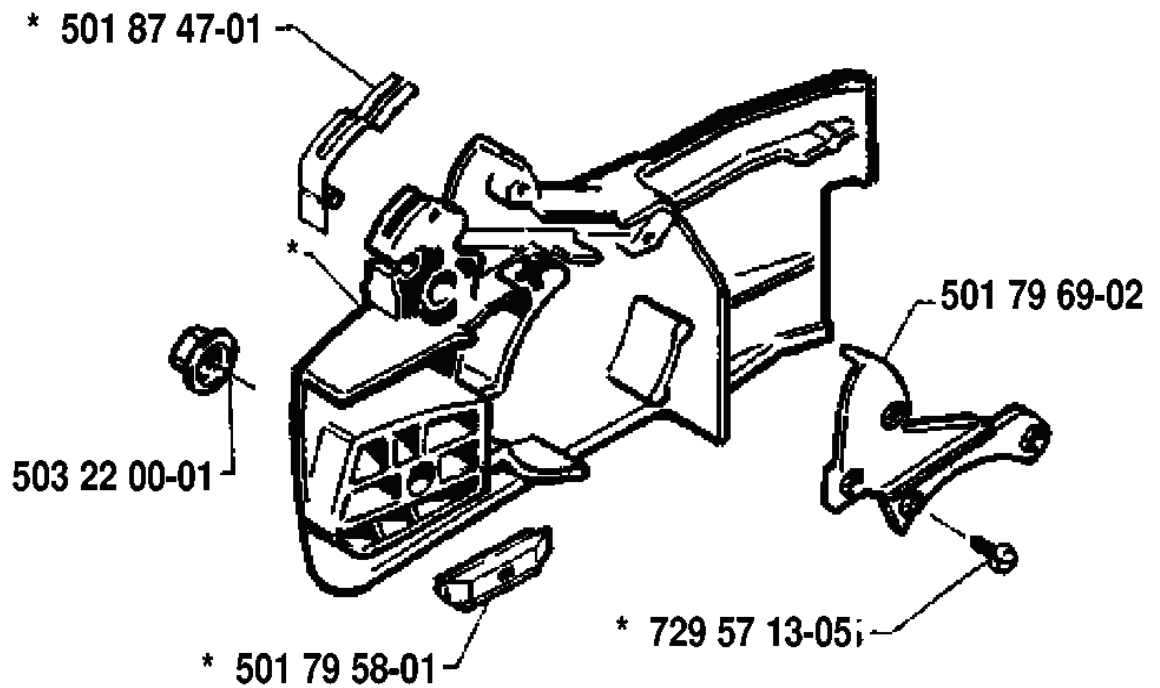


REF.	ART. NR	ARTIKELBESKRIVNING	ANMÄRKNING	KIT
725 52 91-55	725529155	SKRUV IHSCM		1
503 23 00-01	503230001	BRICKA		1
501 81 28-01	501812801	TÄNDSPOLE		1
501 83 98-01	501839801	KABEL		1
501 83 97-01	501839701	VAJER		1
501 81 27-01	501812701	MODUL		1
725 53 29-55	725532955	SKRUV IHSCM		1
503 50 53-02	503505302	SVÅNGHJUL KPL		1
731 23 18-01	731231801	MUTTER (HEXAGON)		1
501 81 99-01	501819901	SCREW		1
501 67 32-01	501673201	MEDBRINGARHAKE		1
501 63 48-01	501634801	FJÄDER		1
503 23 00-42	503230042	BRICKA		1
503 21 14-07	503211407	SCREW		1
501 62 90-03	501629003	HANDTAG FRÄMRE KPL		1
503 08 97-02	503089702	STOPPKONTAKT		1
729 22 75-05	729227505	SKRUV SLPANT		1
501 49 27-03	501492703	KÅPA		1
501 48 54-02	501485402	TÄNDSTIFTSSKYDD		1

**A** \* compl 501 79 67-04



\* 501 91 58-03



REF.	ART. NR	ARTIKELBESKRIVNING	ANMÄRKNING	KIT
501 79 67-04	501796704	KOPPLINGSKÅPA KPL		1
501 87 84-03	501878403	KASTSKYDD KPL		1
735 31 08-20	735310820	SPÅRRYTARE		1
725 52 93-56	725529356	SKRUV IHSCM		1
501 76 80-01	501768001	AXEL		1
501 87 49-01	501874901	LEDTAPP		1
503 52 08-01	503520801	AXEL		1
503 49 34-01	503493401	LÄGESFJÄDER		1
721 42 52-50	721425250	SPÄNNSTIFT		1
501 79 70-01	501797001	BROMSBAND		1
501 91 58-03	501915803	LABEL CLUTCH COVER		1
501 87 47-01	501874701	FJÄDER		1
503 22 00-01	503220001	MUTTER (HEXAGON)		1
501 79 58-01	501795801	KEDJESTYRARE		1
729 57 13-05	729571305	SKRUV CRPANT		1
501 79 69-02	501796902	NAVKAPSEL		1
501 87 54-01	501875401	BROMSFJÄDER		1
720 12 33-00	720123300	CYLINDRISK PINNE		1
501 87 53-01	501875301	KNÄLED KPL		1

**E** \* compl 501 83 88-03

\* 503 41 39-02  
\* 720 12 40-20

\* 503 41 38-02  
\* 720 12 42-20

**P**

503 57 76-01  
503 44 32-01

501 62 98-01

compl 501 87 31-01

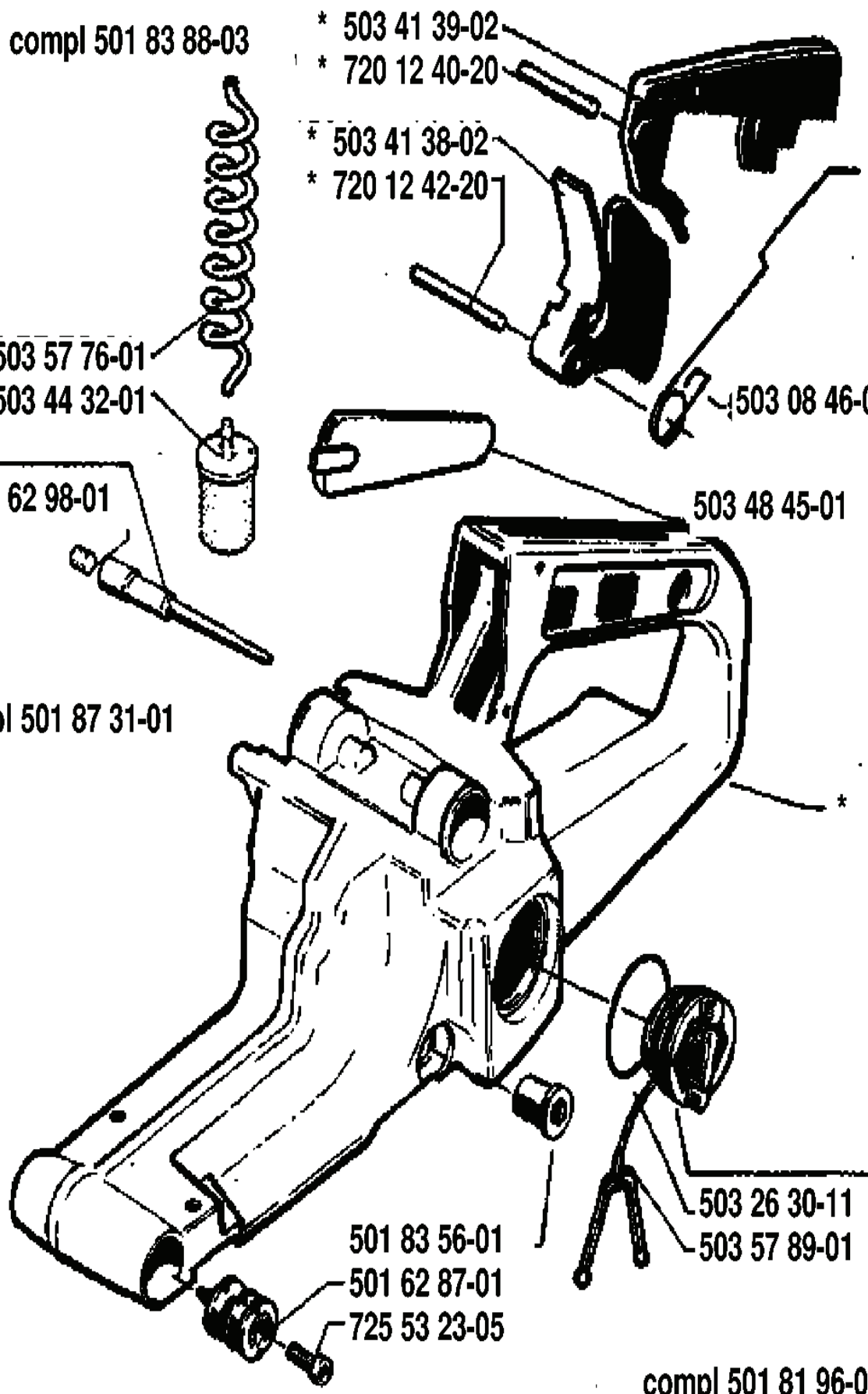
503 08 46-01 \*

503 48 45-01

501 83 56-01  
501 62 87-01  
725 53 23-05

503 26 30-11  
503 57 89-01

compl 501 81 96-02



REF.	ART. NR	ARTIKELBESKRIVNING	ANMÄRKNING	KIT
501 83 88-03	501838803	BRÄNSLETANK KPL		1
503 57 76-01	503577601	BRÄNSLESLANG		1
503 44 32-01	503443201	BRÄNSLEFILTER		1
501 62 98-01	501629801	VENTILPLUGG		1
501 87 31-01	501873101	TANKLUFTNING KPL		1
501 83 56-01	501835601	VIBRATIONISISOLATOR		1
501 62 87-01	501628701	VIBRATIONISISOLATOR		1
725 53 23-05	725532305	SKRUV IHSCM		1
501 81 96-02	501819602	TANKLOCK KPL		1
503 57 89-01	503578901	HÅLLARE		1
503 26 30-11	503263011	O-RING		1
503 48 45-01	503484501	HANDTAGSINLÄGG		1
503 08 46-01	503084601	RETURFJÄDER		1
720 12 42-20	720124220	CYLINDRISK PINNE		1
503 41 38-02	503413802	GASHÅVARM		1
720 12 40-20	720124020	CYLINDRISK PINNE		1
503 41 39-02	503413902	GASSPÄRR		1